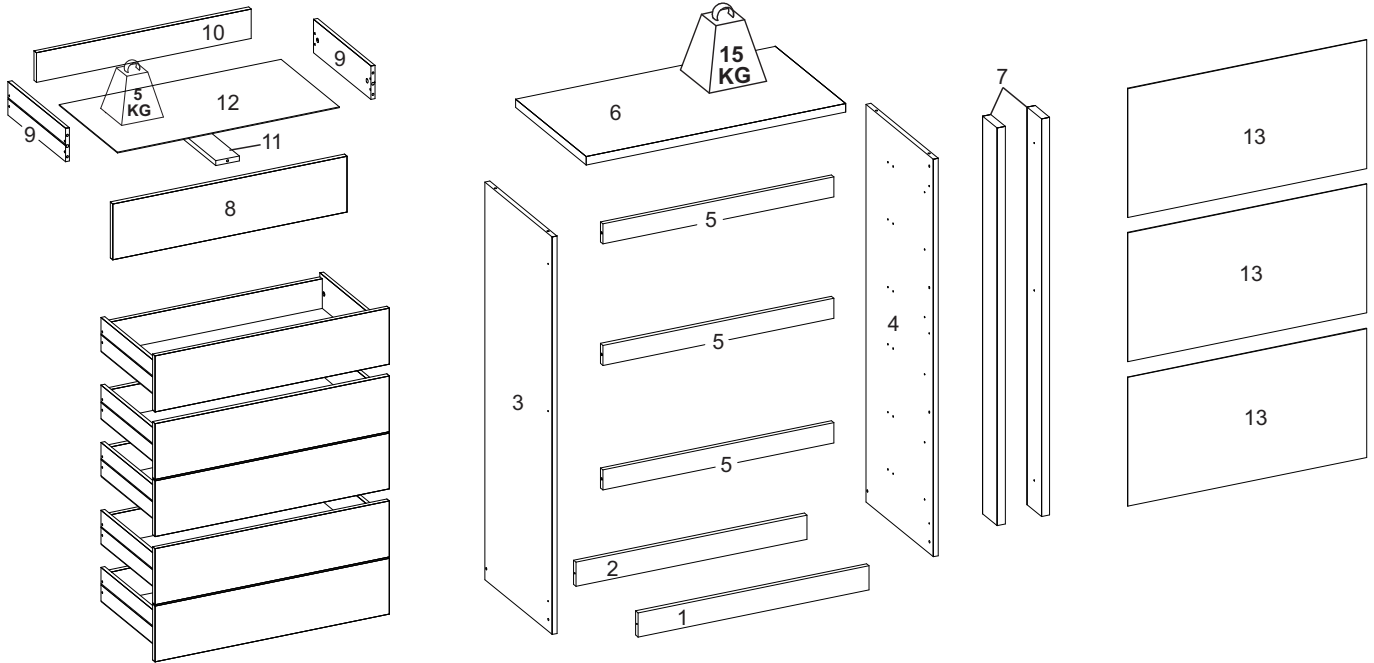




234 - CÔMODA UNNO

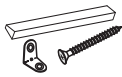


LISTA DE PEÇAS / Pieces List / Lista de Piezas

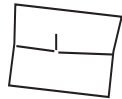
SEQ.	REF.	DESCRIÇÃO	DESCRIPTION	DESCRIPCIÓN	MAT.PRIMA	COMP.	LARG.	ESP.	QTD.
1	332237	Rodapé frontal	Front footer	Pie de página frontal	MDP	704	72	15	1
2	332238	Rodapé traseiro	Back footer	Pie de página posterior	MDP	704	72	15	1
3	332239	Lateral esquerda	Left side	Lado izquierdo	MDP	1188	410	15	1
4	332240	Lateral direita	Right side	Lado derecho	MDP	1188	410	15	1
5	332241	Vista gaveta	Drawer view	Vista del cajón	MDP	704	60	15	3
6	332242	Tampo	Cover	Cubrir	MDP	791	430	25	1
7	332243	Vista lateral	Side view	Vista lateral	MDP	1188	88	25	2
8	332244	Frente de gaveta	Drawer front	Frente del cajón	MDP	714	167	15	6
9	332245	Lateral de gaveta	Drawer side	Lado del cajón	MDP	350	100	12	12
10	332246	Contra fundo	Against background	Contra el fondo	MDP	655	88	15	6
11	332247	Apoio de gaveta	Drawer support	Soporte de cajón	MDP	350	72	15	6
12	332248	Fundo da gaveta	Drawer bottom	Fondo del cajón	HDF	677	355	3	6
13	332249	Fundo	Bottom	Abajo	HDF	728	385	3	3

INSTRUÇÃO MONTAGEM PRODUTO

Intructions to Assembly / Instrucciones de montaje



Separe as peças e acessórios de maneira organizada
Separate parts and accessories in way organized
Separe las piezas y accesorios de manera organizada



Forrar o chão com o papelão das embalagens.
Cover the floor with the cardboard
Cubra el suelo con la embalaje de cartón



É necessário 01 pessoa para montar o produto
01 people are required to assemble the product
Se requieren 01 persona para ensamblar el producto

O produto deve ser a montado por um profissional qualificado
The product must be assembly by a professional
El producto debe ser ensamblado por un profesional calificado

Ferramentas necessárias
(não fornecidas)

Not include tools / No herramientas



CUIDADO PARA CONSERVAÇÃO E LIMPEZA DO MÓVEL

Care to conservation and clean / Cuidados de limpieza

Peso máximo de carga informado refere-se a objetos distribuído de maneira uniforme sobre toda área de contato da peça



The maximum load weight informed refers to objects distributed evenly over the entire contact area of the part
Conjunto de carga máxima de peso se refere a objetos distribuídos uniformemente sobre toda el área de contacto de la pieza de trabajo.



Não molhar o móvel e não expor em lugar úmido
Do not wet the mobile and do not expose in a wet place
No moje el producto y no exponer en un lugar húmedo



Não expor o móvel próximo de fontes de calor.
Do not expose the mobile near heat sources
no exponga cercano de fuentes de calor



Não usar produtos abrasivos.
Do not use abrasive products.
No utilice productos abrasivos.



Limpe com flanela limpa e seca.
Clean with dry cloth
Limpieza con un paño limpio y seco

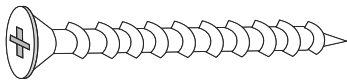


Para limpar os carimbos das peças utilize uma borracha escolar (item não fornecido)

Para clean the stamps on the pieces use a school eraser (item not provided)

Para limpiar los sellos de las piezas utilice un borrador escolar (artículo não incluido)

LISTA DE ACESSÓRIOS E FERRAGENS / ACCESSORIES AND HARDWARE / ACESORIOS Y HARDWARE



A- 700137-Parafuso 4,5x45 (4x)
screw / tornillo



B- 700124-Parafuso 3,5x25 (36x)
screw / tornillo



C- 700121-Parafuso 3,5x12 (200x)
screw / tornillo



D- 700146-Parafuso minifix (12x)
Minifix screw / Tornillo minifix



E- 700148-Tambor Minifix (12x)
Minifix Drum / Tambor minifix



F- 700542-Cavilha 6x30 (40x)
peg / cerrojo



G- 700157-Prego (106x)
nail / clavo



H- 700690-Perfil H (02x)
Frame / Perfil



I - 700433-Suporte angular (6x)
Angled support / Soporte en ángulo



J - 700539-Cantoneira (11x)
corner / esquina



K - 701773 - Kit com 4 pes (01x)
wardrobe feet / alquiler de piso



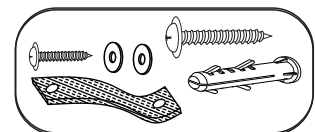
L - 700113-Corredixa (6x)
runners / corredera



M- 700419-Tapa furo minifix (26x)
cover / tapa



N- 700516-Sache cola 20g (01x)
Glue / Goma

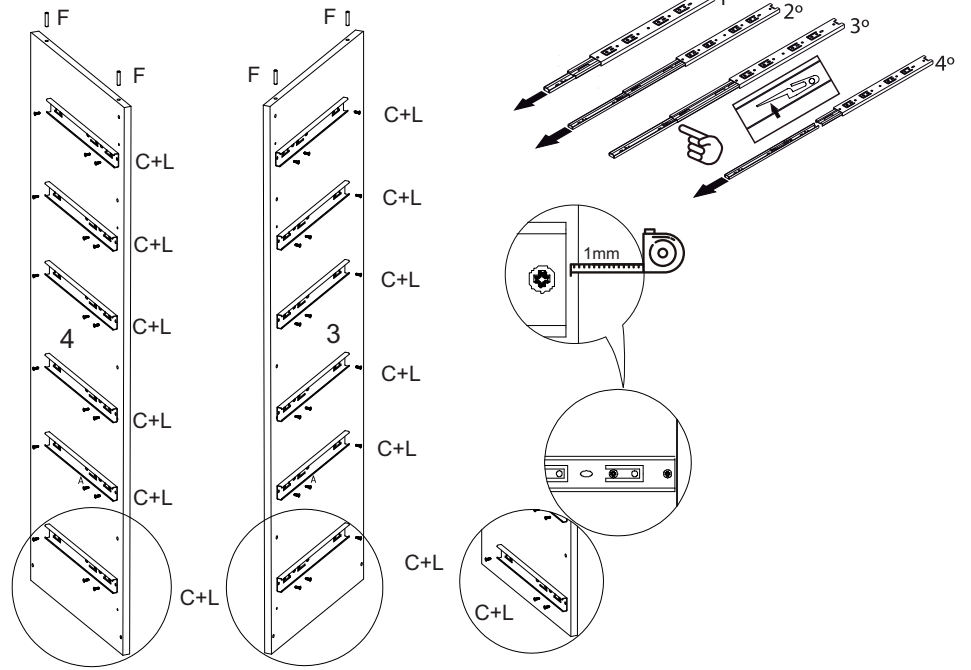
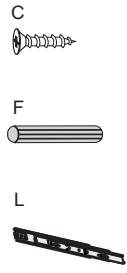


O- 703012 - Kit anti tonbamento (01x)
Anti-tip kit / Kit antivuelco

01° PASSO - Fixar os acessórios nas peças 3 e 4.

01° STEP - Fix accessory to parts 3 and 4.

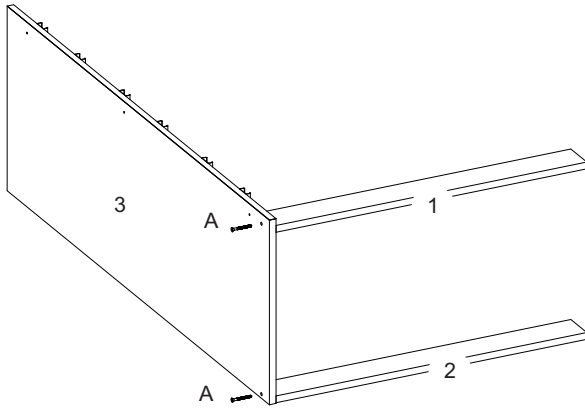
01° PASO - Fijar el accesorio las partes 3 y 4.



02° PASSO - Fixar peça 3 nas peças 1 e 2.

02° STEP - Fix part 3 to parts 1 and 2.

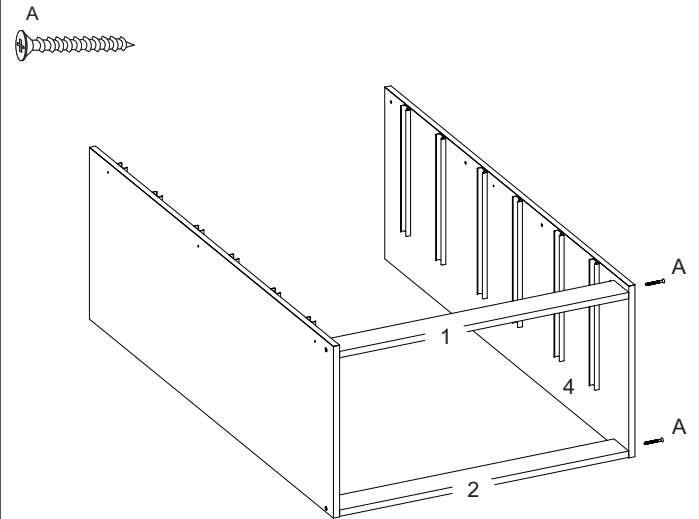
02° PASO - Fijar la pieza 3 a las piezas 1 y 2.



03° PASSO - Fixar a peças 4 nas peças 1 e 2.

03° STEP - Fix part 4 to parts 1 and 2.

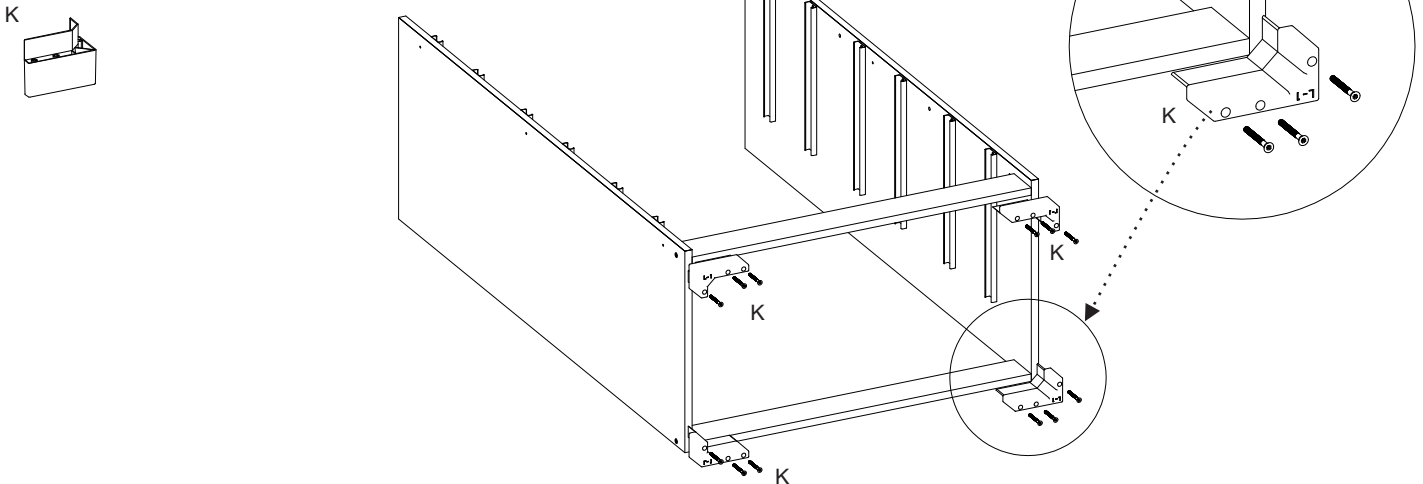
03° PASO - Fijar la parte 4 a las partes 1 y 2.



04° PASSO - Fixar o acessório A + K embaixo do produto.

04° STEP - Fix the A + K accessory under the product.

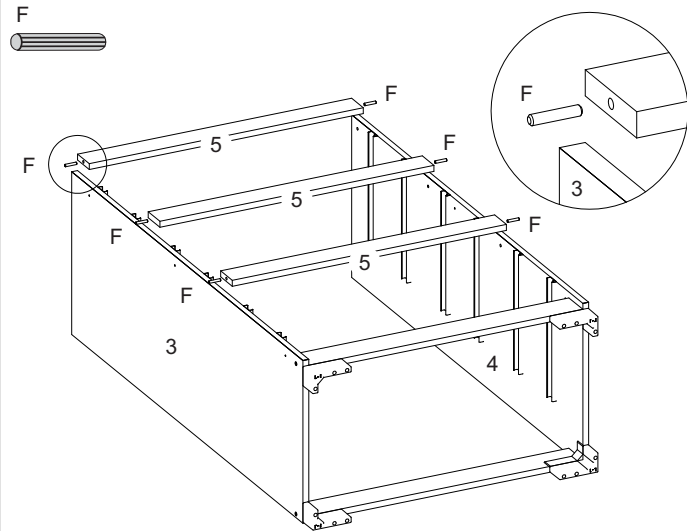
04° PASO - Fijar el accesorio A+K debajo del producto.



05° PASSO - Fixar as peças 5 nas peças 3 e 4.

05° STEP - Fix parts 5 to parts 3 and 4.

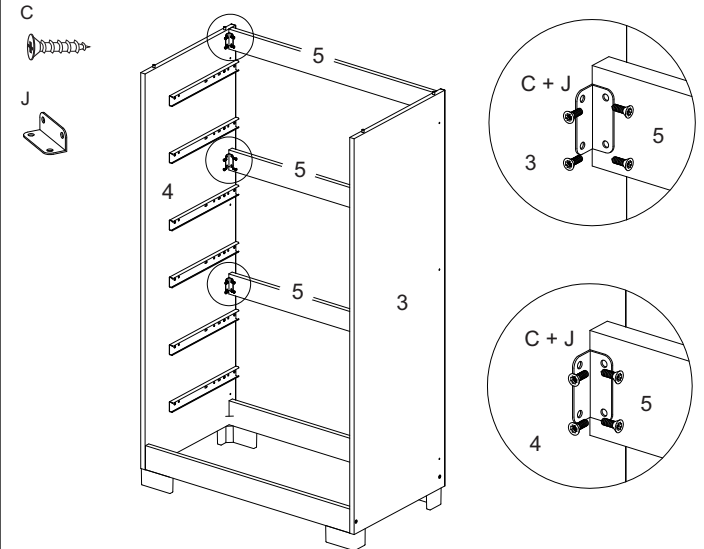
05° PASO - Fijar las piezas 5 a las piezas 3 y 4.



06° PASSO - Fixar acessórios (B+J) nas peças 3, 4 e 5.

06° STEP - Fix accessories (B+J) to parts 3, 4 and 5.

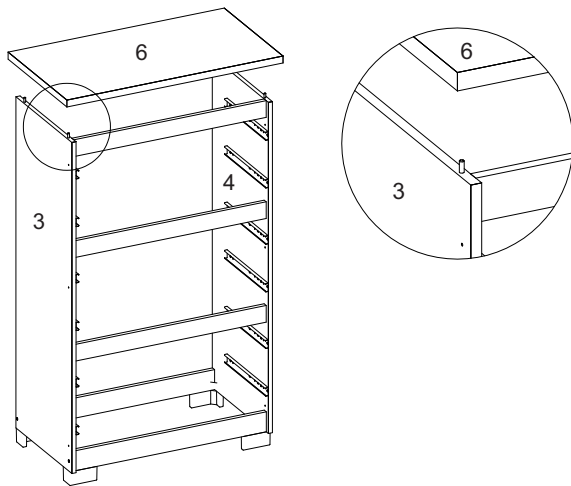
06° PASO - Fijar los racores (B+J) a las piezas 3, 4 y 5.



07° PASSO - Encaixar a peça 6 sobre as peças 3 e 4.

07° STEP - Fit piece 6 over pieces 3 and 4.

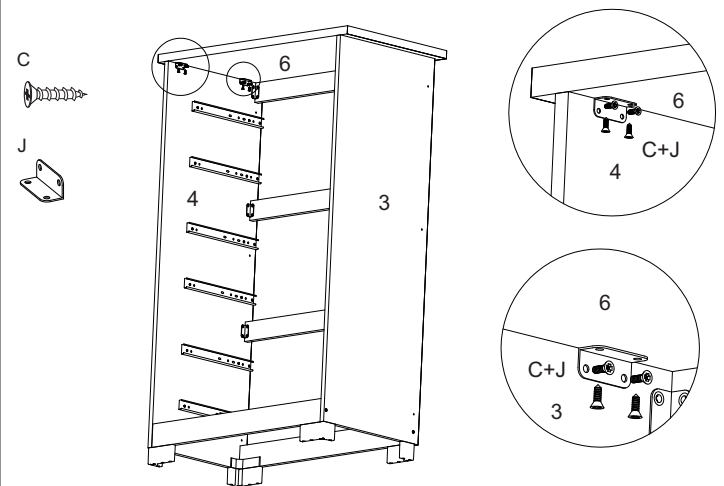
07° PASO - Encajar la pieza 6 sobre las piezas 3 y 4.



08° PASSO - Fixar o acessório (B+J) na peça 3,4 e 6.

08° STEP - Fix the accessory (B+J) to parts 3, 4 and 6.

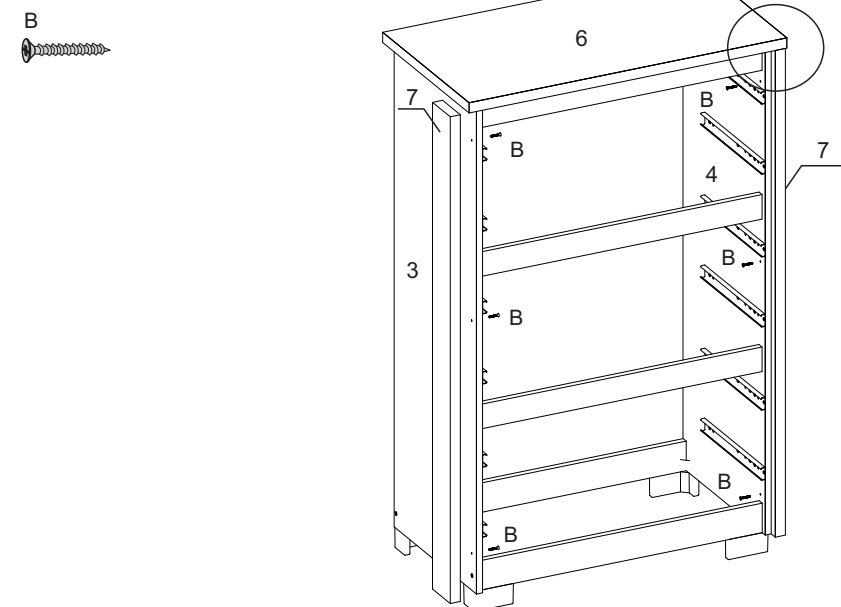
08° PASO - Fijar el accesorio (B+J) a las piezas 3, 4 y 6.



09° PASSO - Fixar peças 7 nas peças 3 e 4.

09° STEP - Fix parts 7 to parts 3 and 4.

09° PASO - Fijar las piezas 7 a las piezas 3 y 4.



Alinhar a vista (peça 7) com a frente do tampo (peça 6)

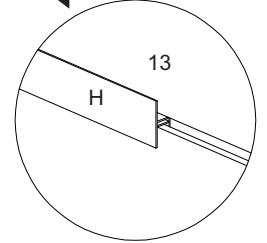
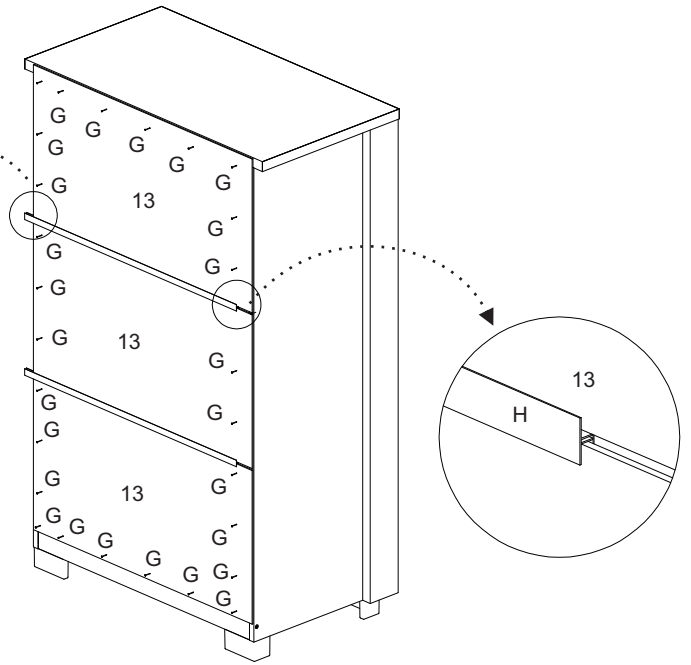
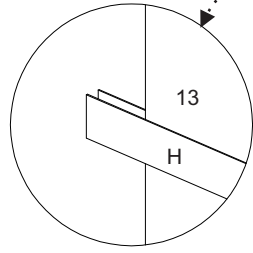
Align the view (part 7) with the front of the top (part 6)

Alinee la vista (pieza 7) con el frente de la parte superior (pieza 6)

10º PASSO - Fixar as peças 13 na parte de trás do produto.

10º STEP - Fix parts 13 to the back of the product.

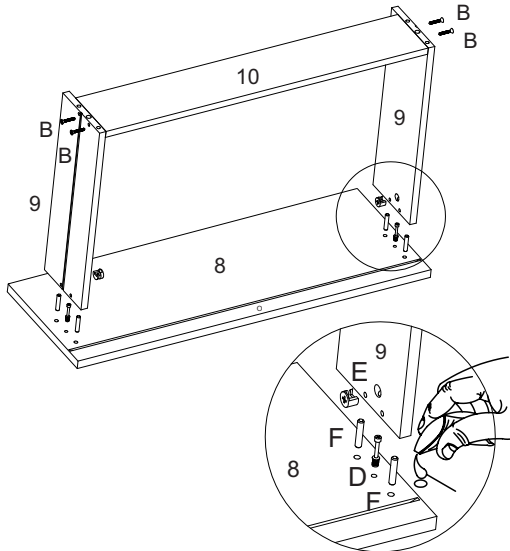
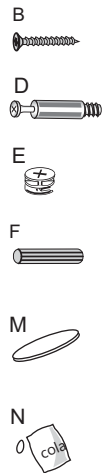
10º PASO - Coloque las piezas 13 en la parte posterior del producto.



11º PASSO - Fixar peças 9 nas peças 8 e 10.

11º STEP - Fix parts 9 to parts 8 and 10.

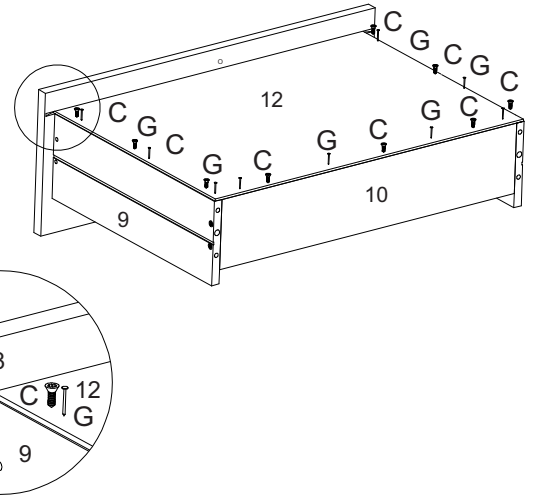
11º PASO - Fije las piezas 9 a las piezas 8 y 10.



12º PASSO - Fixar a peça 12 nas peças 9 e 10.

12º STEP - Fix part 12 to parts 9 and 10.

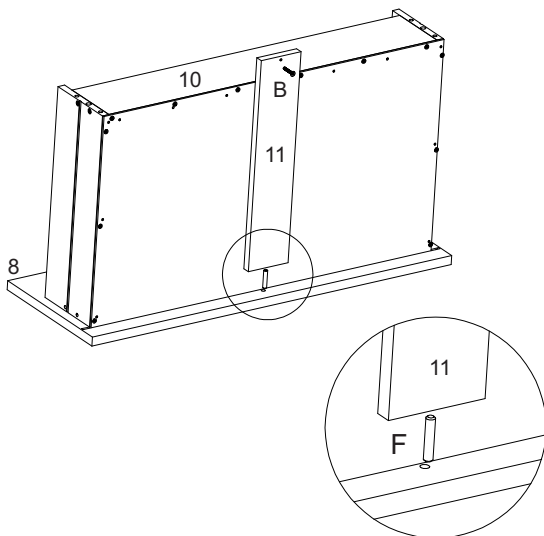
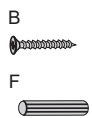
12º PASO - Fijar la pieza 12 a las piezas 9 y 10.



13º PASSO - Fixar a peça 11 nas peças 8 e 10.

13º STEP - Fix part 11 to parts 8 and 10.

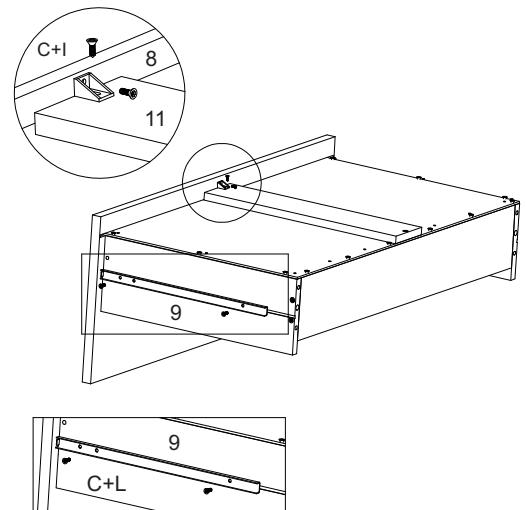
13º PASO - Fijar la pieza 11 a las piezas 8 y 10.



14º PASSO - Fixar acessório (C+L) na peça 9 e (C + I) nas peças 8 e 11.

14º STEP - Fix accessory (C+L) to part 9 and (C + I) to parts 8 and 11.

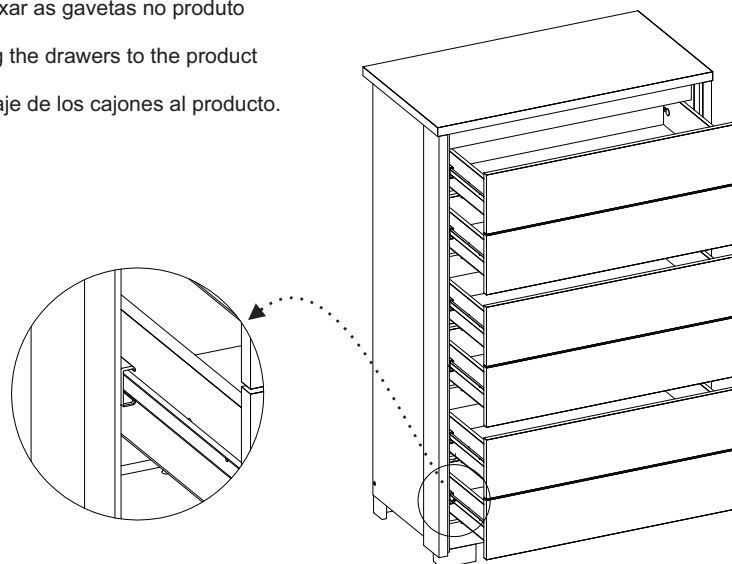
14º PASO - Fijar el accesorio (C+L) a la pieza 9 y (C + I) a las piezas 8 y 11.



15° PASSO - Encaixar as gavetas no produto

15° STEP - Fitting the drawers to the product

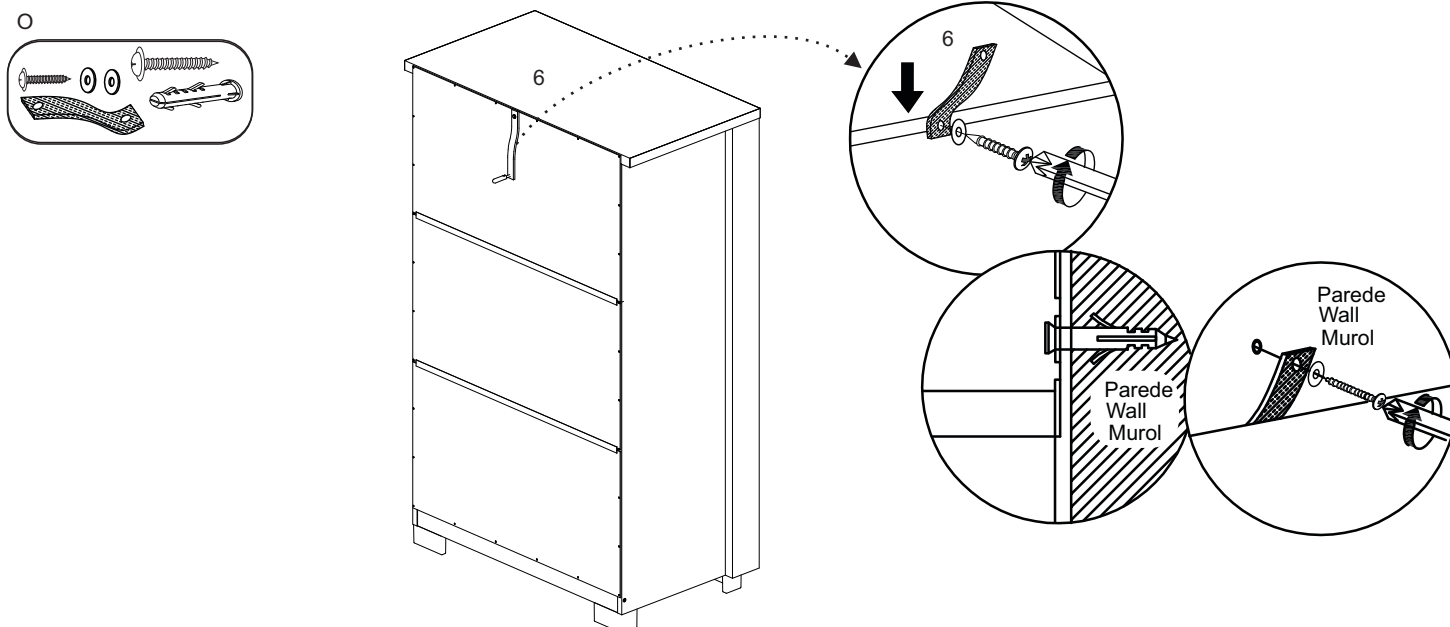
15° PASO - Montaje de los cajones al producto.



O produto contém um kit anti tombamento que deve ser fixado na parede e na parte traseira do produto

The product contains an anti-tip kit that must be fixed to the wall and back of the product

El producto contiene un kit antivuelco que debe fijarse a la pared y a la parte posterior del producto



Aspecto final do produto

Final product aspect

Aspecto final del producto

